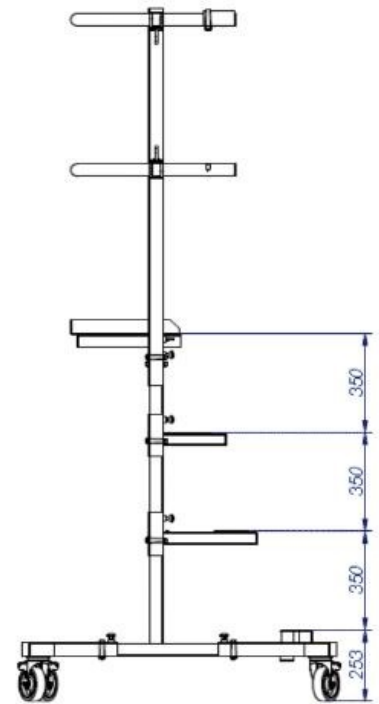


Der ultimative Hop Up

Die sicherer Alternative zu Stehleitern



Der **HOP UP** von LOBO Systems ist die einzige Alternative zu Stehleiter und sonstigen Hilfskonstruktionen, um in Höhen bis 4,0m sicheres Arbeiten zu gewährleisten und Sturzunfälle vorzubeugen.

Mit dem selbstsichernden Geländer des **HOP UP**'s haben Sie beide Hände frei und führen Ihre Aufgaben mit größter Sicherheit aus.

Der **HOP UP** besteht aus einer eloxierten, stabilen Stahlkonstruktion, mit Riffelblech Trittplächen, umlaufendes, selbstsicherndes Geländer und 4 bremsbaren Industrie Rädern für sicheren Stand und Mobilität.

Der **HOP UP** verfügt über mehrere einstellbare Höhenpositionen und sorgt für sicheres, effektives Arbeiten mit beiden Händen und entsprechen den aktuellen Arbeitsvorschriften.

Der Aufbau erfolgt in wenigen Minuten ganz ohne Werkzeug.

Zusammengelegt lässt sich der **HOP UP** platzsparend lagern oder transportieren.

HOP UP MAIN FEATURES:

- Sicheres Arbeiten in der Höhe bis 4m
- Selbstsicherndes Geländer
- Trittplächen aus Alu - Riffelblech
- Aufstellfläche – ca. 100 x 80 cm
- Flaches Packmaß
- Optional erhältlich: Werkzeugschale und Outrigger
- Steh Höhenpositionen – 25 cm bis 140 cm
- Qualitätsstahl—Konstruktion
- Kein Werkzeug für Auf- / Abbau benötigt
- Gewicht - 60 kg



EN1004:2004

Für mehr Informationen: [LOBO Systems Ltd](http://www.lobosystems.com)

Tel.: +44(0) 1332 365666

E-Mail: sales@lobosystems.com Internet: www.lobosystems.com